

23979-80
изм 1



ГОСУДАРСТВЕННЫЙ СТАНДАРТ
СОЮЗА ССР

**ПЕРЕВОДНИКИ
ДЛЯ НАСОСНО-КОМПРЕССОРНЫХ
ТРУБ**

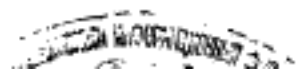
ТЕХНИЧЕСКИЕ УСЛОВИЯ

ГОСТ 23979—80

Издание официальное

Цена 5 коп.

ГОСУДАРСТВЕННЫЙ КОМИТЕТ СССР ПО СТАНДАРТАМ
Москва



РАЗРАБОТАН Министерством нефтяной промышленности

ИСПОЛНИТЕЛИ

А. А. Рзаев, канд. техн. наук; **А. Е. Сароян**, д-р техн. наук; **А. А. Мамедов**, д-р техн. наук; **А. А. Гусейнов**, канд. техн. наук; **Э. Л. Ханферян**; **В. Ф. Кузнецов**; **Д. Н. Палячек**; канд. техн. наук; **В. Я. Беньковский**

ВНЕСЕН Министерством нефтяной промышленности

Зам. министра **Э. М. Халимов**

УТВЕРЖДЕН И ВВЕДЕН В ДЕЙСТВИЕ Постановлением Государственного комитета СССР по стандартам от 5 февраля 1980 г. № 555

Таблица 2

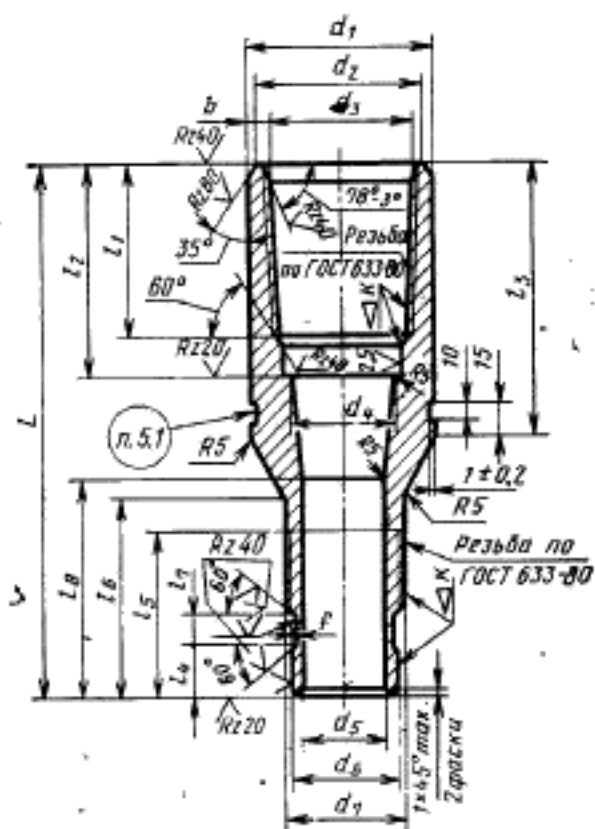
Размеры в мм

Обозначение перевалка	D_0	D	d_0	d	d_1	b	L	l_0	l	l_1	l_2	l_3	l_4	Масса, кг, не более
П160×89	74,0	89,0	62,0	76,0	54,0	5,0	210	8,0	55	65	60	155	100	3,1
П173×114	90,0	115,4	74,7	100,3	66,0	6,5	235	8,0	66	76	65	160	105	6,2
П189×114	108,0	115,4	90,6	100,3	81,5	6,5	245	8,0	68	78	65	165	110	6,4

Таблица 3

Размеры в мм

Обозначение перевалка	D_0	D	d_0	d	d_1	b	L	l_0	l	l_1	l_2	l_3	l_4	Масса, кг, не более
П160×73	74,0	74,0	62,0	59,0	54,0	5,0	165	8,0	55	65	53	70	85	1,9
П173×89	90,0	89,9	74,7	76,0	66,0	6,5	175	8,0	66	76	60	75	85	2,6
П189×89	108,0	96,3	90,6	76,0	81,5	6,5	180	8,0	68	78	60	75	90	3,4

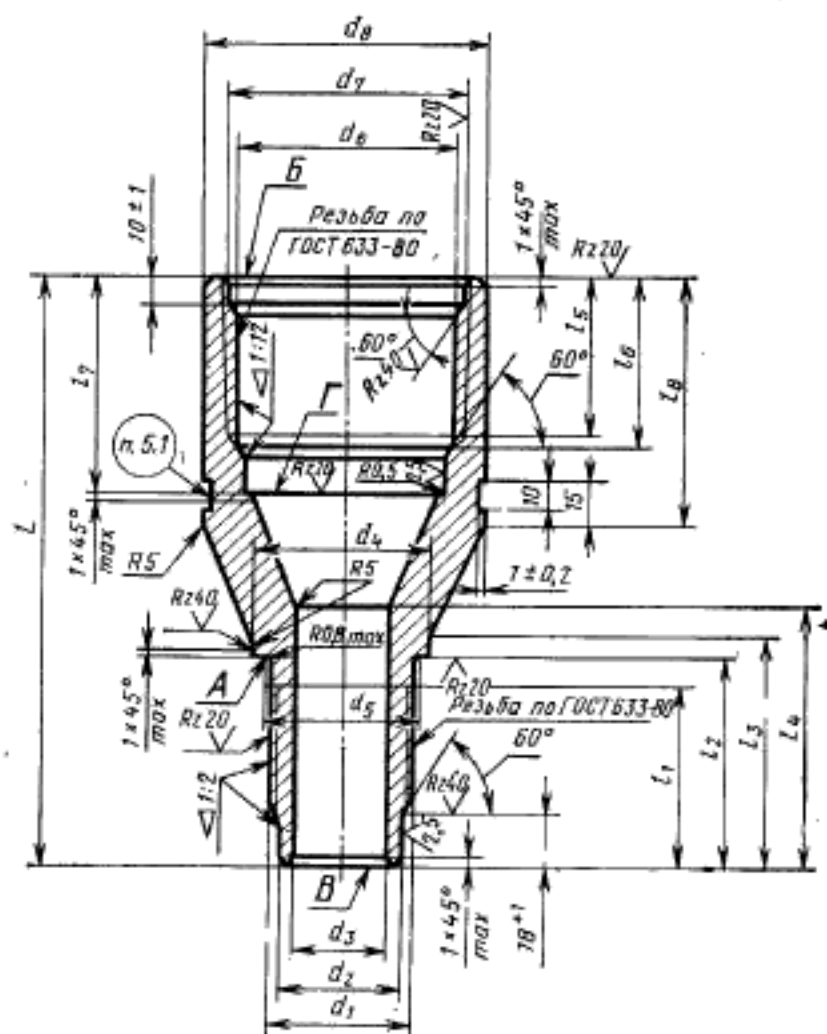


Черт. 4

Таблица 4

Размеры в мм

Обозначение перезаданков	d_1	d_2 (пред. откл. +1,0)	d_3	d_4 (пред. откл. $\pm 0,5$)	d_5	d_6	b	L	l_1 (пред. откл. -1,0)	l_2	l_3	l_4 (пред. откл. -1,0)		l_5	f (пред. откл. +0,25)	Макс. откл. от н.з.
												l_4	l_6			
ПГ114×Г102					88,694,617								75	90	100	6,6
ПГ114×Г89	132,5	115,6	112,473	100			6,5	250	82	96	120		10	90	100	6,7
ПГ114×Г73				59	66,873								65	80	90	7,0
ПГ102×Г89	121	104	100,35	88	75,981,917		6,5	225	63	73	95		75	90	100	5,2
ПГ102×Г73				59	66,875								65	80	90	5,5
ПГ89×Г73	107	91	87,7	74	59	66,875										4,1
ПГ89×Г60					50,354,175								65	80	90	3,9
ПГ73×Г60	89	75	71,875	60	50,354,175		6,5	205	53	63	85		10	80	90	2,8



Черт. 5

Таблица 5

Размеры в мм

Обозначение переодкиков	Размеры в мм										Масса кг									
	d_1	d_2	d_3	d_4	d_5	d_6	d_7	d_8	t_1 (пред. откл. $\pm 0,5$)	t_2 не менее		t_3	t_4 не менее	t_5 (пред. откл. $\pm 0,5$)	t_6 (пред. откл. $-0,5$)	L	A	B	Γ	
ПБ114×Б102	101,75	98,75	88,6	116	108										3,25		3,0		5,9	
ПБ114×Б89	88,75	85,75	72,9	104	95	120,8	130	67	75	85	95	61	65	75	100	225	3,75	4,0	6,2	
ПБ114×Б73	72,75	69,75	59	86	79										2,75		3,0		5,7	
ПБ102×Б89	88,75	85,15	72,9	104	95										3,75		4,0		4,8	
ПБ102×Б73	72,75	69,75	59	86	79	107,8	116	67	75	85	95	61	65	75	95	210	3,25	3,5		
ПБ89×Б73	72,75	69,75	59	86	79										2,75		3,0		4,4	
ПБ89×Б60	50,167	57,167	50,3	71	66	94,8	104	67	75	85	95	61	65	75	95	210	3,75	4,5		
ПБ13×Б60	60,167	57,167	50,3	71	66	78,8	86	62	70	80	90				1,75		1,5		3,5	
ПБ13×Б60	60,167	57,167	50,3	71	66	78,8	86	62	70	80	90	61	65	75	95	195	1,75	2,75	1,5	3,5

Пример условного обозначения переводника типа М условным диаметром 73 мм на муфтовом конце и 48 мм на nippleном конце из стали группы прочности Е:

Переводник П73×48—Е ГОСТ 23979—80

То же, с высаженными наружу концами группы прочности Л:

Переводник ПВ 73×В48-Л ГОСТ 23979—80

То же, типа Г:

Переводник ПГ73×48-Л ГОСТ 23979—80

То же, типа Б:

Переводник ПБ73×48-Л ГОСТ 23979—80

2. ТЕХНИЧЕСКИЕ ТРЕБОВАНИЯ

2.1. Переводники для насосно-компрессорных труб должны изготавливаться в соответствии с требованиями настоящего стандарта по рабочим чертежам, утвержденным в установленном порядке.

2.2. Переводники для насосно-компрессорных труб должны изготавливаться из сталей, обеспечивающих механические свойства переводников в соответствии с группами прочности материала труб по ГОСТ 633—80.

2.3. На наружной и внутренней поверхностях переводников не должно быть трещин, плен, раковин, закатов, подрезов, расслоений, песочин и глубоких рисок.

Заварка, зачеканка или заделка дефектных мест не допускается.

2.4. Резьбы переводников должны выполняться в соответствии с требованиями ГОСТ 633—80.

2.5. Оси резьбы обоих концов переводника должны быть соосны. Отклонение от соосности не должно превышать 0,75 мм в плоскости торца.

2.6. Резьбы обоих концов переводника для предохранения от заедания должны быть фосфатированы. Требования по гальванопокрытию по ГОСТ 9.301—78.

2.7. Предельные отклонения размеров переводников должны соответствовать указанным в табл. 6.

2.8. Наружная поверхность переводников, кроме резьбы, должна быть окрашена влагостойкой краской по ГОСТ 10503—71. Качество лакокрасочного покрытия — VI класс по ГОСТ 9.032—74.

2.9. Срок службы переводников до списания — не менее 6 лет.

Таблица 6

Размеры в мм

Обозначение размеров	Предельные отклонения
D_0, D	h8
d	H8
d_0	+0,8
d_1	$\pm 0,5$
b, l_0	$\pm 0,2$
L	$\pm 1,5$
l_1, l_2, l_4, l_5	$\pm 1,0$

3. ПРАВИЛА ПРИЕМКИ

3.1. Каждый переводник должен быть подвергнут на предприятии-изготовителе приемочному контролю на соответствие требованиям пл. 1.3; 2.1; 2.2; 2.3; 2.4; 2.5; 2.6; 2.7; 2.8.

Примечания:

- Соосность резьб проверяют на каждом десятке переводнике.
- Механические свойства материала и химический состав стали проверяют на 1 образце от партии.

Партия должна состоять из переводников одного условного диаметра, одной группы прочности и одного типа.

4. МЕТОДЫ ИСПЫТАНИЯ

4.1. Конструктивные размеры переводников проверяют универсальным мерительным инструментом, шаблонами и калибрами.

4.2. Механические свойства материала переводников должны проверяться по ГОСТ 10006—73 на коротких образцах, вырезанных вдоль оси заготовок переводников способом, не вызывающим изменение структуры и механических свойств металла.

4.3. Резьбу переводников проверяют в соответствии с требованиями ГОСТ 633—80.

Соосность резьб концов переводника контролируют следующим способом:

Переводник одним концом свинчивают с точно нарезанной и центрированной в приспособлении или в патроне токарного станка оправкой. На второй конец переводника навинчиваются дру-

гая оправка, имеющая проточенную цилиндрическую поверхность длиной не менее 250 мм. Вращая переводник, измеряют биение у торца переводника и у конца оправки индикатором часового типа с ценой деления 0,01 мм.

Отклонение от соосности равно половине величины биения.

Расхождение осей на расстоянии 1 м определяется расчетом величин биения у торцов переводника и оправки.

5. МАРКИРОВКА, УПАКОВКА, ТРАНСПОРТИРОВАНИЕ И ХРАНЕНИЕ

5.1. На каждом переводнике должны быть нанесены: товарный знак предприятия-изготовителя; обозначение типоразмера переводника без буквы П; обозначение настоящего стандарта; дата выпуска (месяц, год); клеймо ОТК.

5.2. Буквы и цифры маркировки должны быть нанесены четко клеймами, шрифтом ПО-6 по ГОСТ 2930—62.

5.3. Резьбы переводников должны быть предохранены от коррозии в соответствии с требованиями ГОСТ 9.014—78, для изделия группы П, а от механических повреждений при транспортировании и хранении — предохранительными кольцами и ниппелями, используемыми для предохранения резьбовых элементов насосно-компрессорных труб (раздел 5, ГОСТ 633—80).

5.4. Переводники должны быть упакованы в тару по ГОСТ 2991—76.

5.5. Каждая партия переводников должна сопровождаться документом, удостоверяющим соответствие их требованиям настоящего стандарта.

В документе должно быть указано: наименование предприятия-изготовителя или товарный знак; обозначение типоразмера переводника; количество переводников в партии; группа прочности стали; результаты проверок и испытаний; дата выпуска; обозначение настоящего стандарта.

6. УКАЗАНИЯ ПО ЭКСПЛУАТАЦИИ

6.1. При необходимости составления комбинированных подъемных колонн из насосно-компрессорных труб с разницей в диаметрах, превышающей предусмотренную настоящим стандартом, необходимо составлять колонны с использованием двух и более переводников с установкой между ними по одной трубе. Напри-

мер, в подъемной колонне, включающей трубы условного диаметра 114 мм и 60 мм, следует использовать переводники П114×89, одну трубу диаметром 89 мм и переводник П89×60.

6.2. В случаях предельных нагрузок на комбинированные подъемные колонны диаметром 114 и 73 мм, 102 и 73 мм, а также из труб с высаженными наружу концами при спусках на большие глубины для обеспечения плавного перехода жесткости, рекомендуется применять взамен одного переводника два — промежуточных размеров. Например, взамен П114×73 применять А114×89 и П89×73. Аналогичное сочетание и для труб с высаженными наружу концами.

В этих случаях рекомендуется также применять переводники из стали группы прочности на одну группу выше чем соединяемые трубы. Например, для труб из стали группы прочности Е использовать переводники из стали группы прочности Л.

Редактор *А. А. Владимиров*
Технический редактор *О. Н. Никитина*
Корректор *В. С. Черная*

Изменение № 1 ГОСТ 23979—80 Переводники для насосно-компрессорных труб.
Технические условия

Постановлением Государственного комитета СССР по стандартам от
27.06.85 № 1994 срок введения установлен

с 01.01.86

Пункт 1.1 изложить в новой редакции: «1.1. Переводники должны изготовляться следующих типов:

П — переводники с резьбой треугольного профиля для соединения гладких труб и труб с высаженными наружу концами;

ПГ — переводники с трапециевидальной резьбой для соединения гладких высокогерметичных труб;

ПБ — переводники для соединения безмуфтовых труб с высаженными наружу концами».

Пункт 1.2. Первый абзац. Заменить слова: «типа М» на «типа П».

Пункт 1.3. Заменить обозначения: М на П, Г на Пг, Б на ПБ;

таблица 4. Графа d_3 . Для переводника ПГ 114×189 заменить значение: 112,473 на 112,475;

чертеж 5. Заменить конусность резьбы ниппеля: 1:2 на 1:12;

таблица 5. Графы А, Б, В, Г исключить;

графа «Обозначение переводников». Заменить обозначение: ПБ 13×Б60 на ПБ 73×Б60;

таблицу дополнить примечанием: «Примечание. Размеры резьбы труб и переводников выбираются по ГОСТ 633—80 для труб — по условному диаметру и типу, для переводников — по его условному обозначению».

Раздел 2 дополнить пунктом — 2.10: «2.10. Торцы ниппельных концов и упорные уступы муфтовой части переводников типа ПГ, а также упорные поверхности А, Б, В и Г переводников типа ПБ должны изготавливаться в соответствии с требованиями ГОСТ 633—80».

Раздел 3 изложить в новой редакции:

«3. Правила приемки

3.1. Для проверки соответствия переводников требованиям настоящего стандарта предприятие-изготовитель должно проводить приемо-сдаточные и периодические испытания.

(Продолжение см. с. 178)

**ПЕРЕВОДНИКИ ДЛЯ НАСОСНО-
КОМПРЕССОРНЫХ ТРУБ**

Технические условия

Sub for tubing. Specifications

**ГОСТ
23979-80**

ОКП 36 6321

Постановлением Государственного комитета СССР по стандартам от 5 февраля 1980 г. № 555 срок действия установлен

с 01.07.1980 г.
до 01.07.1985 г.

в части типов Г и Б

с 01.01.1983 г.

Несоблюдение стандарта преследуется по закону

Настоящий стандарт распространяется на переводники, предназначенные для соединения между собой насосно-компрессорных труб разных диаметров, а также подземного оборудования, имеющего присоединительные концы с резьбой насосно-компрессорных труб, используемого при эксплуатации нефтяных и газовых скважин.

1. ТИПЫ, ОСНОВНЫЕ ПАРАМЕТРЫ И РАЗМЕРЫ

1.1. Переводники должны изготавливаться следующих типов:

М — переводники с метрической резьбой для соединения гладких труб и труб с высаженными наружу концами (черт. 1—3);

Г — переводники с трапецидальной резьбой для соединения гладких высокогерметичных труб (черт. 4);

Б — переводники для соединения безмуфтовых труб с высаженными наружу концами (черт. 5).

1.2. Переводники типа М должны изготавливаться следующих исполнений:

1 — с соотношением средних диаметров резьбы в основной плоскости муфты и ниппеля более 1 (черт. 1);

2 — с соотношением средних диаметров резьбы в основной плоскости муфты и ниппеля 0,6—0,7 (черт. 2);

3 — с соотношением средних диаметров резьбы в основной плоскости муфты и ниппеля 0,8—1,0 (черт. 3).

3.2. При приемо-сдаточных испытаниях каждый переводник проверяют на соответствие требованиям пп. 1.3; 2.3; 2.4 (натяг); 2.6; 2.8 и 2.10.

На соответствие требованиям пп. 2.2; 2.4; 2.5 и 2.7 проверяют один переводник от партии. Размер партии — не менее 30 переводников.

При получении неудовлетворительных результатов испытаний хотя бы по одному показателю, по нему следует проводить повторные испытания на удвоенном количестве переводников.

Результаты повторных испытаний распространяют на всю партию.

3.3. Периодические испытания проводят не реже одного раза в два года не менее чем на двух переводниках одного типоразмера, прошедших приемо-сдаточные испытания, на соответствие всем требованиям настоящего стандарта. Результаты испытаний являются окончательными.

Срок службы переводников (п. 2.10) определяют не реже одного раза в пять лет по результатам данных, полученных при эксплуатации или статистическим методом в соответствии с ГОСТ 16468—79.

3.4. Потребитель проводит проверку качества переводников по программе «приемо-сдаточных испытаний».

Пункт 5.4 изложить в новой редакции: «5.4. Переводники должны быть упакованы в ящики по ГОСТ 2991—76 массой брутто от 30 до 200 кг.

Переводники должны быть переложены деревянными или другими прокладками, исключающими возможность перемещения изделий во время транспортирования».

Раздел 5 дополнить пунктами — 5.4.1—5.4.4: «5.4.1. Транспортную маркировку располагают на одной из боковых сторон ящика и наносят краской по трафарету или другим способом, обеспечивающим сохранность надписей.

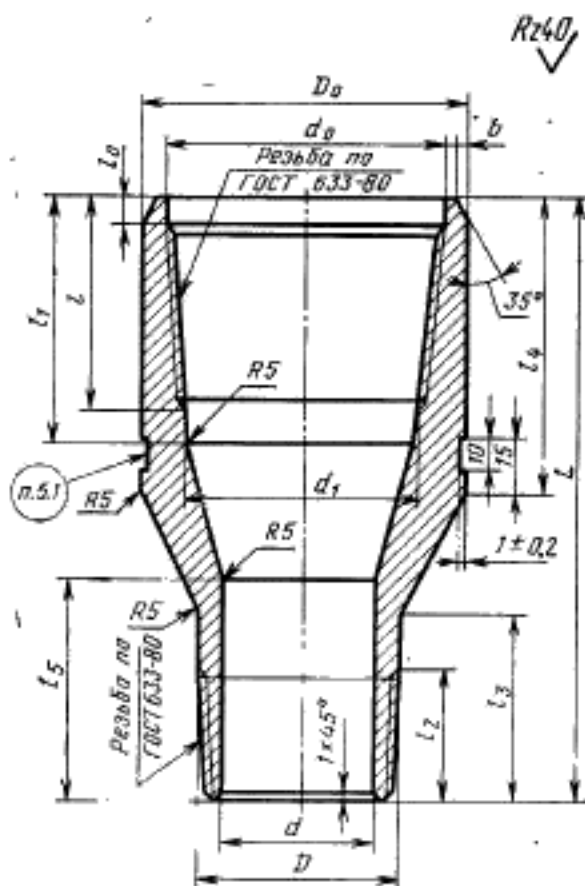
Транспортная маркировка должна содержать основные, дополнительные и информационные надписи в соответствии с требованиями ГОСТ 14192—77.

5.4.2. Переводники транспортируют железнодорожным, автомобильным и водным транспортом в соответствии с правилами перевозок грузов, действующими на транспорте данного вида, а при перевозке железнодорожным транспортом — и техническими условиями погрузки и крепления грузов.

5.4.3. Переводники, отправляемые в районы Крайнего Севера и труднодоступные районы страны, должны быть упакованы по ГОСТ 15846—79.

5.4.4. Хранение переводников — по группе условий хранения ОЖ2 ГОСТ 15150—69».

1.3. Основные параметры и размеры переводников типа М должны соответствовать указанным на черт. 1—3 и в табл. 1—3; типа Г— на черт. 4 и в табл. 4; типа Б— на черт. 5 и в табл. 5.



Черт. 1

Таблица 1

Размеры в мм

Обозначение переводника	D ₃	D	d ₃	d	d ₁	б	L	L ₁	L	t	t ₁	t ₂	t ₃	t ₄	t ₅	t ₆	Масса, кг, не более
П114×102		102,8		88,6								62	80		90		6,2
П114×89	133,8	89,9	116,0	76,0	106,6	6,5	230	9,5		75	85	60	75	115	85		5,9
П114×73		74,0		59,0								53	70		80		5,7
П102×89	122,2	89,9	103,5	76,0	93,5	6,5	220	9,5		70	80	60	75	105	85		5,4
П102×73		74,0		59,0								53	70		80		5,2
П89×73	108,0	74,0	90,6	59,0	81,5	6,5	200	8,0		68	78	53	70	100	80		4,0
П89×60		61,3		50,3								42	60		70		3,7
П73×60	90,0	61,3	74,7	50,3	66,0	6,5	190	8,0		66	76	42	60	95	70		2,9
П73×48		49,1		40,3								35	50		60		2,8
П60×48	74,0	49,1	62,0	40,3	54,0	5,0	170	8,0		55	65	35	50	90	60		2,1
П60×42		43,0		35,2								32	45		55		1,6
П48×42	57	43,0	50,0	35,2	42	2,5	165	8,0		45	55	32	45	95	55		1,2
П48×33		34,4		26,4								29					1,2
ПБ48×Б42	64,5	46,8	55,0	35,2	47,5	3,5	170	8,0		47	57	35	50	95	60		2,0
ПБ48×Б33		38,1		26,4								32	45		55		1,9
ПБ42×Б33	57,0	38,1	47,5	26,4	40,5	3,5	165	8,0		45	55	32	45	95	55		1,3
ПБ42×Б27		34,2		20,7								29					1,4
ПБ33×Б27	49,3	34,2	38,8	20,7	31,8	3,5	160	8,0		42	52	29	45	90	55		1,2

Продолжение табл. 1

Размеры в мм

Обозначение переводника	D_0	D	d_1	d	d_2	b	L	l_0	l	l_1	l_2	l_3	l_4	l_5	Масса, кг, не более
ПВ114×114		115,4		100,3						65	80		90		7,4
ПВ114×102	142,7	102,8	122,5	88,6	112,2	6,5	230	9,5	77	87	80	115	90		7,3
ПВ114×89		89,9		76,0						60	75		85		7,2
ПВ114×73		74,0		59,0						53	70		80		7,1
ПВ114×В102	133,8	109,0	116,0	88,6	106,0	6,5	230	9,5	75	85	80	115	90		7,6
ПВ102×102		102,8		88,6						62	80		90		5,6
ПВ102×89	128,3	89,9	109,5	76,0	99,8	6,5	215	9,5	74	84	75	105	85		5,8
ПВ102×73		74,0		59,0						53	70		80		5,9
ПВ142×33	53	34,4	43,9	26,4	35,9	3,0	165	8,0	40	50	45	95	55		1,2
ПВ114×В102		109,0		88,6						64	80		90		8,2
ПВ114×В89	142,7	96,3	122,5	73,0	42,2	6,5	240	9,5	77	87	75	115	85		8,1
ПВ114×В73		79,6		59,0						54	70		80		8,0
ПВ102×В89	128,3	96,3	109,5	73,0	99,8	6,5	220	9,5	74	84	75	105	85		6,8
ПВ102×В73		79,6		59,0						54	70		80		6,3
ПВ89×В73	115,4	79,6	97,0	59,0	87,2	6,5	210	9,5	70	80	70	100	80		5,2
ПВ89×В60		66,9		50,3						50	65		75		4,7
ПВ73×В60	94,0	66,9	80,0	50,3	71,0	5,5	190	9,5	64	74	65	95	75		3,2
ПВ73×В48		54,2		40,3						37	50		60		2,9

Продолжение табл. 1

Размеры в мм

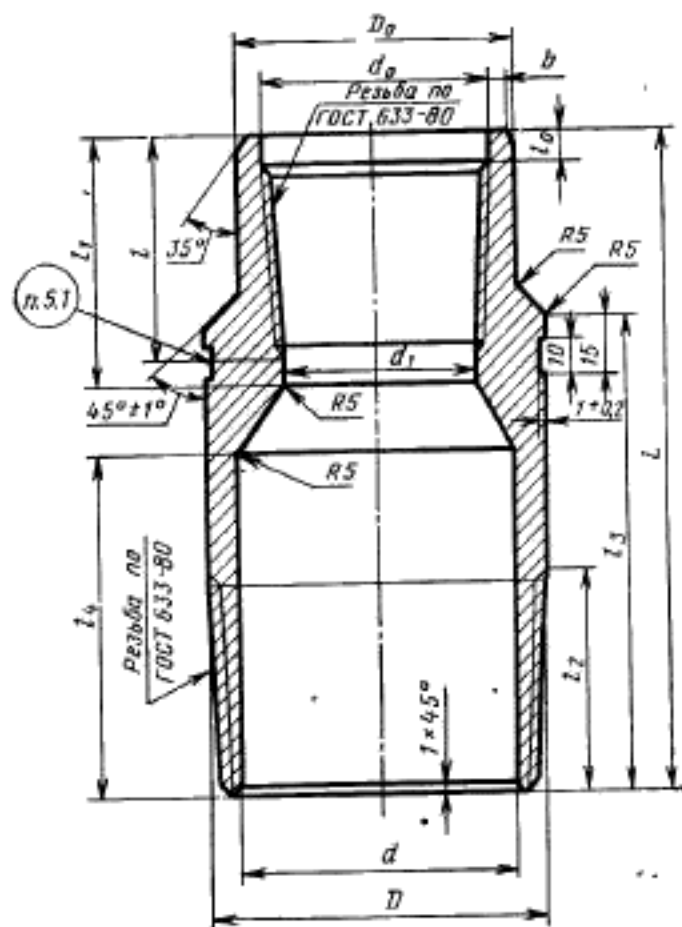
Обозначение вереводанка	D ₀	D	d ₀	d	d ₁	b	L	l ₀	l	l ₁	l ₂	l ₃	l ₄	l ₅	l ₆	Масса, кг, не более
ПВ60×В48	79,0	54,2	67,5	40,3	58,5	4,5	180	9,5	60	70	50	37	95	60	60	2,6
																2,5
ПВ60×В42	46,8		35,2								50	35	95			2,5
ПВ73×В60	90,0	66,9	74,7	50,3	66,0	6,5	200	8,0	66	76	65	50	95	75	75	3,2
																2,8
ПВ60×60	79,0	61,3	67,5	50,3	58,3	4,5	180	9,5	60	70	60	42	95	70	60	2,5
																2,5
ПВ60×48	49,1		40,3								50	35	95			3,1
ПВ73×В48	90,0	54,2	74,7	40,3	66,0	6,5	190	8,0	66	76	50	37	95	60	60	2,7
																1,9
ПВ60×В48	74,0	54,2	62,0	40,3	54,0	5,0	180	8,0	55	65	50	37	95	60	60	1,8
																1,6
ПВ48×48	64,5	49,1	55,0	40,3	47,5	3,5	170	8,0	47	57	45	35	95	55	55	2,7
																2,1
ПВ48×42	74,0	46,8	62,0	35,2	54,0	5,0	180	8,0	55	65	50	35	95	60	60	1,2
																1,3
ПВ48×33	34,4	34,4	26,4	26,4	40,5	3,5	165	8,0	45	55	45	32	95	55	50	2,2
																2,2
ПВ60×В42	57,0	43,0	47,5	35,2	40,5	3,5	170	8,0	45	55	50	35	95	60	60	5,3
																5,2
ПВ42×33	57,0	34,4	26,4	26,4	40,5	3,5	165	8,0	45	55	45	32	95	55	50	5,0
																5,0
ПВ60×В33	74,0	38,1	62,0	26,4	54,0	5,0	180	8,0	55	65	50	32	95	60	60	2,2
																2,2
ПВ114×В89	133,8	96,3	116,0	73,0	106,0	6,5	225	9,5	75	85	75	60	115	85	85	5,3
																5,2
ПВ102×В89	123,2	96,3	103,5	88,6	93,5	6,5	220	9,5	75	85	75	60	115	85	85	5,0
																5,0
ПВ89×89	115,4	89,9	97,0	76,0	87,2	6,5	210	9,5	70	80	75	60	100	85	85	5,0

Продолжение табл. 1

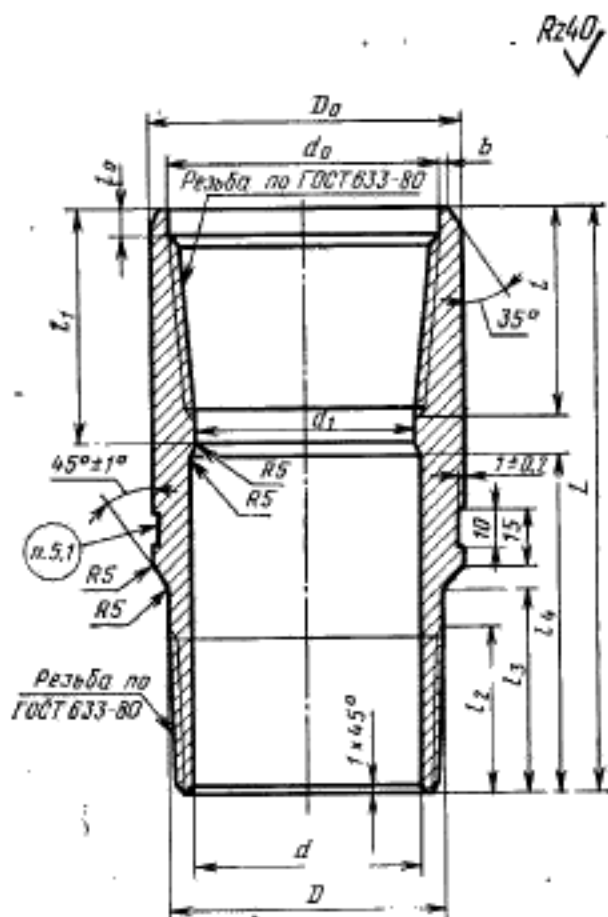
Размеры в мм

Обозначение перегородки	D ₁	D	d ₁	d	d ₂	d	d ₃	b	L	b ₁	t	t ₁	t ₂	t ₃	t ₄	Масса, кг, не более
ПВ89×73	115,4	74,0	87,2	59,0	97,0	59,0	80	6,5	210	9,5	70	80	100	70	80	4,8
		61,3	106,0	50,3										60	70	4,6
ПВ89×60	133,8	79,6	106,0	59,0	116,0	59,0	85	6,5	230	9,5	75	85	115	70	80	5,8
		61,3	93,5	50,3										70	105	5,2
ПВ102×B73	123,2	79,6	93,5	59,0	103,5	59,0	78	6,5	215	9,5	75	85	105	70	80	4,3
		61,3	81,5	50,3										70	100	3,1
ПВ89×B73	108,0	79,6	81,5	59,0	90,5	59,0	74	5,5	200	8,0	68	74	95	60	70	2,8
		61,3	71,0	50,3										50	60	2,6
ПВ73×73	94,0	74,0		59,0												
		61,3	80,0	50,3												
ПВ73×60	94,0	74,0	87,2	59,0	97,0	59,0	80	6,5	215	9,5	70	80	105	75	80	3,2
		61,3	106,0	50,3										60	75	2,6
B73×48	122,2	66,9	93,5	50,3	103,5	50,3	80	6,5	215	9,5	70	80	105	75	80	3,2
		49,1	81,5	40,3										60	75	4,1
ПВ102×B60	108,0	66,9	81,5	50,3	90,6	50,3	78	6,5	210	8,0	68	78	100	75	80	4,1
		49,1	42,5	26,4										60	95	1,9
ПВ48×B33	57,0	38,1	42,5	26,4	50,0	26,4	55	3,5	170	8,0	45	55	95	60	70	1,9
		38,1	36	26,4										60	60	1,3
ПВ42×B33	53	38,1	36	26,4	43,9	26,4	52	3,0	165	8,0	40	50	95	60	70	1,3
		34,4	31,3	26,4										50	50	1,1
ПВ33×33	49,3	34,4	42,0	20,7	38,6	26,4	55	3,5	160	8,0	42	52	90	40	50	1,1
		34,2	36	20,7										50	50	1,3
ПВ48×B27	57,0	34,2	42,0	20,7	50,0	20,7	50	2,5	160	8,0	40	50	95	50	60	1,3
		34,2	36	20,7										50	50	1,3
ПВ42×B27	53,0	34,2	36	20,7	43,9	20,7	49	3,0	160	8,0	40	50	95	50	60	1,3
		34,2	27	20,7										50	50	1,0
ПВ33×B27	43,0	34,2	27	20,7	35,1	20,7	49	2,5	160	8,0	39	49	90	40	50	1,0
		34,2	27	20,7										50	50	1,0

Rz40



Черт. 2



Черт. 3